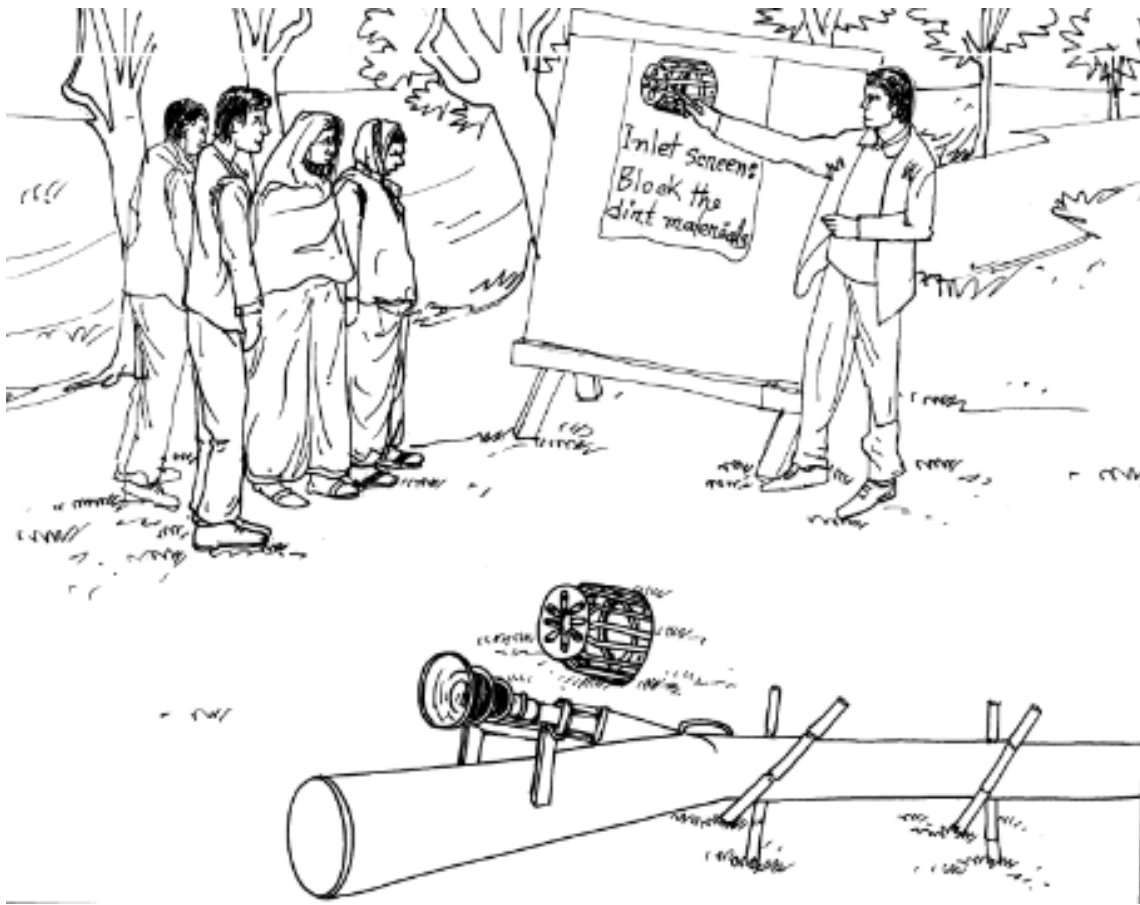


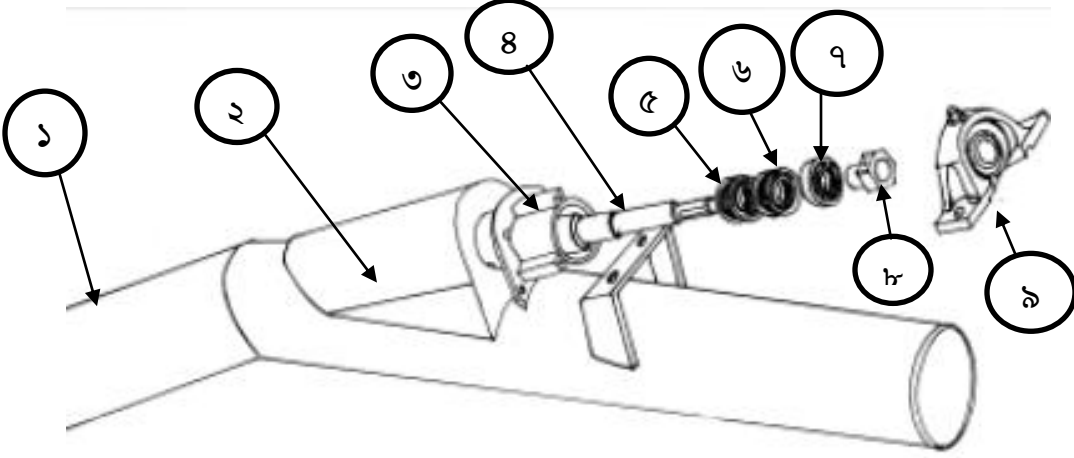
# স্থানীয় সেবাদানকারীদের ১-দিনের প্রশিক্ষণঃ এক্সিয়েল ফ্লো পাম্প ফ্লিপ চার্ট

সেশন ২ঃ এক্সিয়েল ফ্লো পাম্পের বিভিন্ন অংশ ও তাদের কাজ

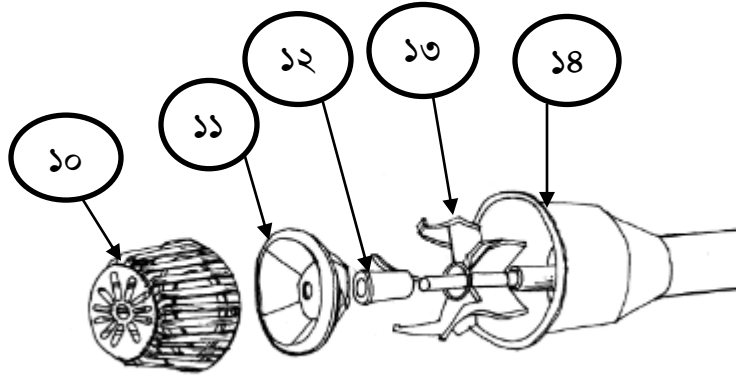


সিসা - যান্ত্রিকীকরণ ও সেচ প্রকল্প  
সিমিট বাংলাদেশ

## এক্সিয়েল ফ্লো পাম্পের বিভিন্ন অংশ



১. পাইপ/কনডুইট, ২. বিয়ারিং হাউজ মাউন্ট, ৩. বিয়ারিং হাউজ, ৪. ড্রাইভিং শ্যাফট, ৫. থ্রাস্ট বিয়ারিং, ৬. বল বিয়ারিং, ৭. বল বিয়ারিং, ৮. শ্যাফট কলার, ৯. মাউন্টেড বিয়ারিং

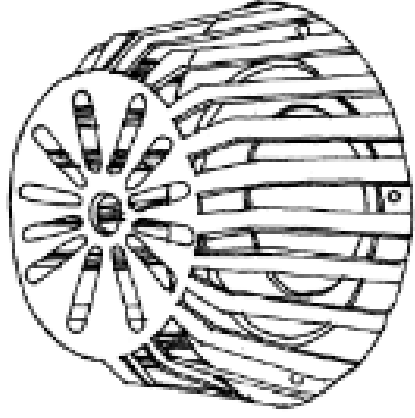


১০. ইনলেট স্ক্রীন, ১১. ইম্পেলার, ১২. বুশিং, ১৩. স্টেটর, ১৪. সাকশন বেল

## এক্সিয়েল ফ্লো পাম্পের বিভিন্ন অংশ ও তাদের কাজ

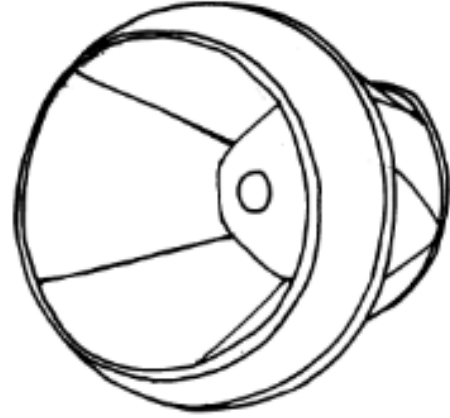
ইনলেট স্ক্রীনঃ

বাইরের ময়লা আর্বজনা পাম্পের  
ভিতরে ঢুকতে বাঁধা দেয়



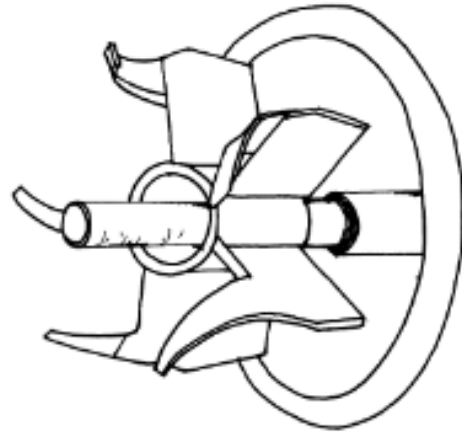
ইম্পেলারঃ

পাইপের ভিতর দিয়ে পানি উপরের  
দিকে পাম্প/পুশ করে



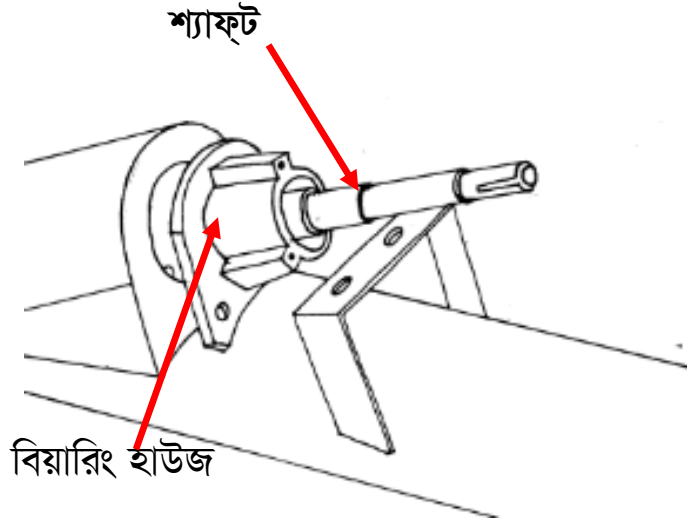
স্টেটরঃ

পানির ফ্লো-কে সোজা করে এবং  
টারবুলেন্স (ঘূর্ণন) কম করে



## এক্সিয়েল ফ্লো পাম্পের বিভিন্ন অংশ ও তাদের কাজ

ড্রাইভিং শ্যাফটঃ  
ইম্পেলারকে চালায়



বায়ারিং হাউজঃ  
বায়ারিংগুলোকে ধারণ করে

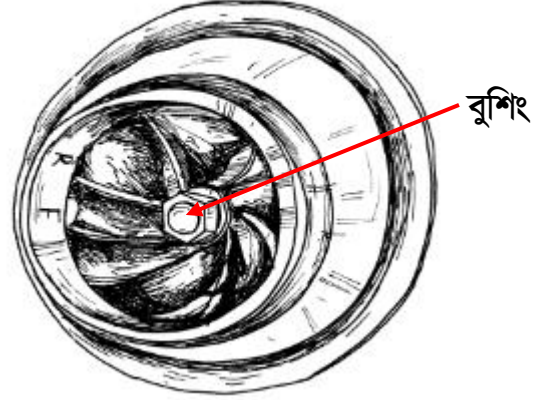
পাইপ/কনডুইটঃ  
ইম্পেলার কর্তৃক পাম্পকৃত পানি  
ডেলিভারী না হওয়া পর্যন্ত ধরে  
রাখে



## এক্সিয়েল ফ্লো পাম্পের বিভিন্ন অংশ ও তাদের কাজ

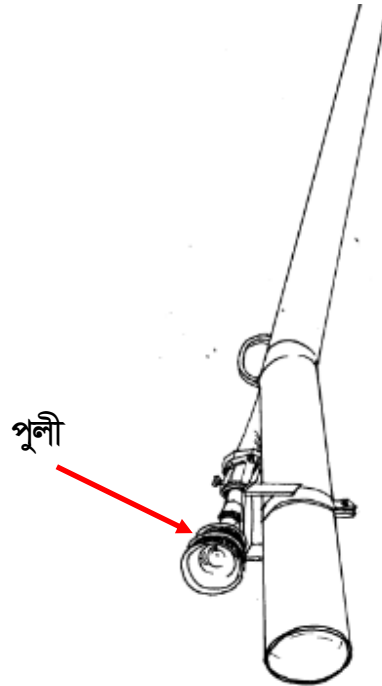
বুশিংঃ

এটা বিয়ারিংয়ের মতই কাজ করে ও আকার ধরে রাখে



পুলীঃ

এটা ড্রাইভিং শ্যাফটকে চালায়

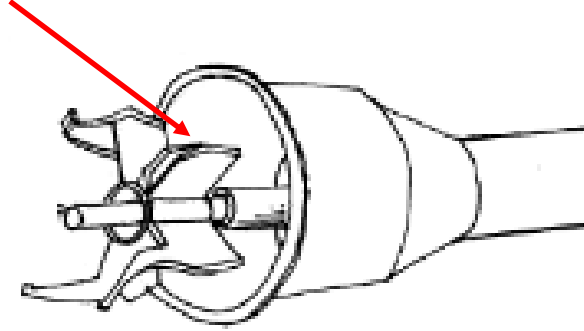


## এক্সিয়েল ফ্লো পাম্পের বিভিন্ন অংশ ও তাদের কাজ

ডিফিউজার ভেনঃ

পানির প্রবাহ-কে সোজা রাখে

ডিফিউজার ভেন



## মূলবার্তা

- এক্সিয়েল এবং মিক্সড ফ্লো পাম্পএমাটামুটি একই ধরনের
- এক্সিয়েল ফ্লো পাম্পের ইম্পেলার ছোট এবং কনডুইট পাইপের মধ্যে ফিট করা যায়।
- মিক্সড ফ্লো পাম্পের ইম্পেলার বড় এবং কনডুইট পাইপের চেয়ে চওড়া, এটা এক্সিয়েল পাম্পের চেয়ে বেশি পানি উত্তোলন করে।

উভয় ধরনের পাম্পের প্রধান অংশগুলো হলো -

ইনলেট স্ক্রীনঃ বাইরের ময়লা আর্বজনা পাম্পের ভিতরে ঢুকতে বাঁধা দেয়

ইম্পেলারঃ পাইপের ভিতর দিয়ে পানি উপরের দিকে পাম্প/পুশ করে

স্টেটরঃ পানির ফ্লো-কে সোজা করে এবং টারবুলেন্স (ঘূর্ণন) কম করে

ড্রাইভিং শ্যাফটঃ ইম্পেলারকে চালায়

কনডুইটঃ ইম্পেলার কর্তৃক পাম্পকৃত পানি ডেলিভারী না হওয়া পর্যন্ত ধরে রাখে

বিয়ারিং হাউজিংঃ বিয়ারিংগুলোকে ধারণ করে

বুশিংঃ এটা বিয়ারিংয়ের মতই কাজ করে ও আকার ধরে রাখে

পুলীঃ এটা ড্রাইভিং শ্যাফটকে চালায় (ইঞ্জিন থেকে শক্তি সংগ্রহ করে)

ডিফিউজার ভেনঃ পানির প্রবাহ-কে সোজা রাখে